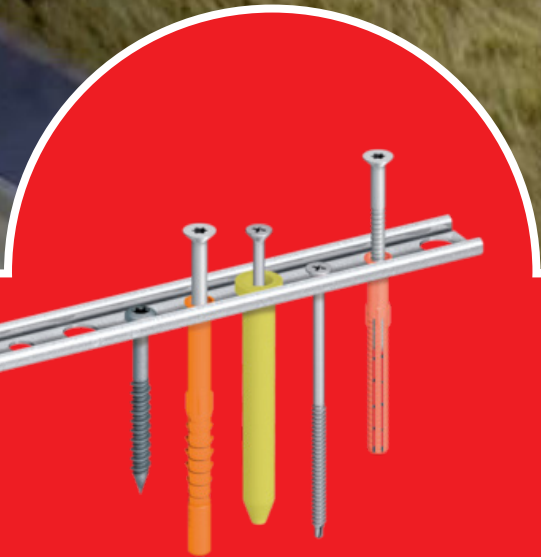




JETZT
ab Lager bei
Ihrer DENW!



EJOT® Flachdachprofil FP

Zur Sicherung von Dachbahnen auf Unterkonstruktionen aus Beton, Porenbeton, Stahl-, Aluminiumtrapezprofil, Holz und Holzwerkstoffen

Perfekt kombinierbar EJOT® Flachdachprofil FP

Mit dem neuen Linienbefestigungssystem zur mechanischen Sicherung von Dachbahnen können nahezu alle Anwendungsfälle abgedeckt werden.

Das biegesteife Metallprofil mit einer Aluzinkbeschichtung verfügt über drei unterschiedliche Lochdurchmesser. Dadurch ergeben sich viele Verarbeitungsmöglichkeiten mit Dachbohrschrauben, klassischen Bohrschrauben, Rahmendübeln und zum Teil auch in Kombination mit einem speziellen Kunststoffhalteteller zur Reduzierung von Wärmebrücken.

Anwendungsbereich

- Zur Sicherung von Dachbahnen auf Unterkonstruktionen aus Beton, Porenbeton, Stahl-, Aluminiumtrapezprofil, Holz und Holzwerkstoffen
- Zur konstruktiven Befestigung des Randbereichs
- Zur Randbefestigung von Dachdichtungsbahnen an aufgehenden Wänden und Dachrandabschlüssen

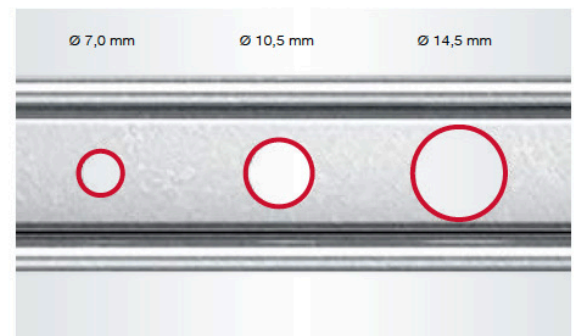
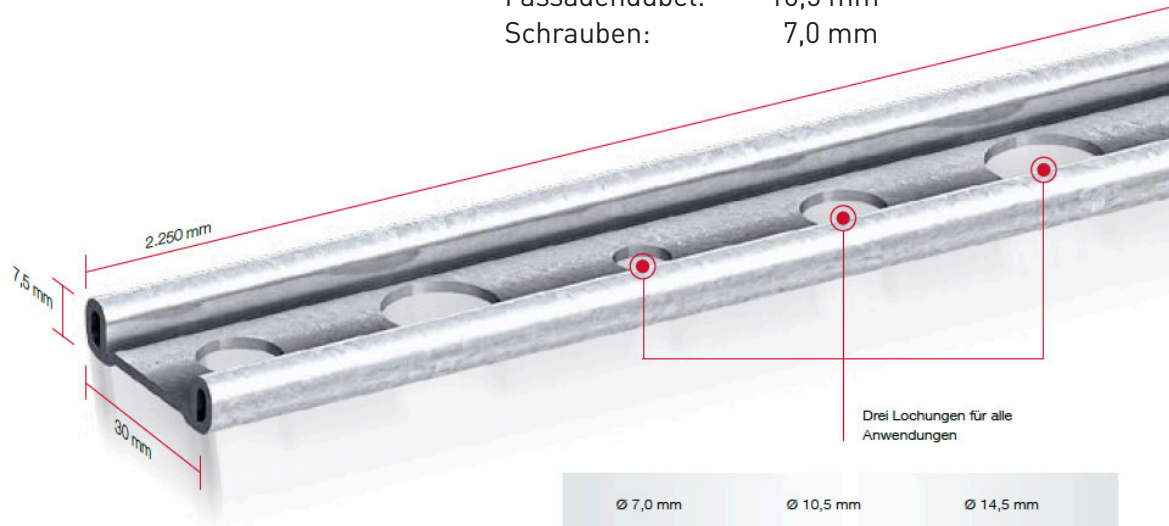
Eigenschaften

- Stahl, Aluzink beschichtet
- Linienbefestigung
- Leichte Verarbeitung
- Geringes Gewicht
- 3 verschiedene Lochdurchmesser kombiniert in einem Profil
- Flexible Anwendungsmöglichkeiten

Technische Daten

- Länge: 2,25 m | Breite: 30 mm | Dicke: 1,5 mm
- Höhe inkl. Falzrand: 7,5 mm
- Lochdurchmesser für:

Halteteller HTK-S:	14,5 mm
Fassadendübel:	10,5 mm
Schrauben:	7,0 mm



Das EJOT Linienbefestigungssystem bietet als einziges Flachdachprofil eine **zugelassene Lösung** für alle Anwendungsfälle im Flachdach nach ETA-07/0013 und der aufsteigenden Wand nach ETA-10/0305.

Unsere Zweigstellen

Kombinationsmöglichkeiten nach ETA-07/0013

Sie haben die Wahl: Dank der drei Lochungen kann das neue Flachdachprofil FP mit einer Vielzahl von zugelassenen EJOT® Befestigern verarbeitet werden.

